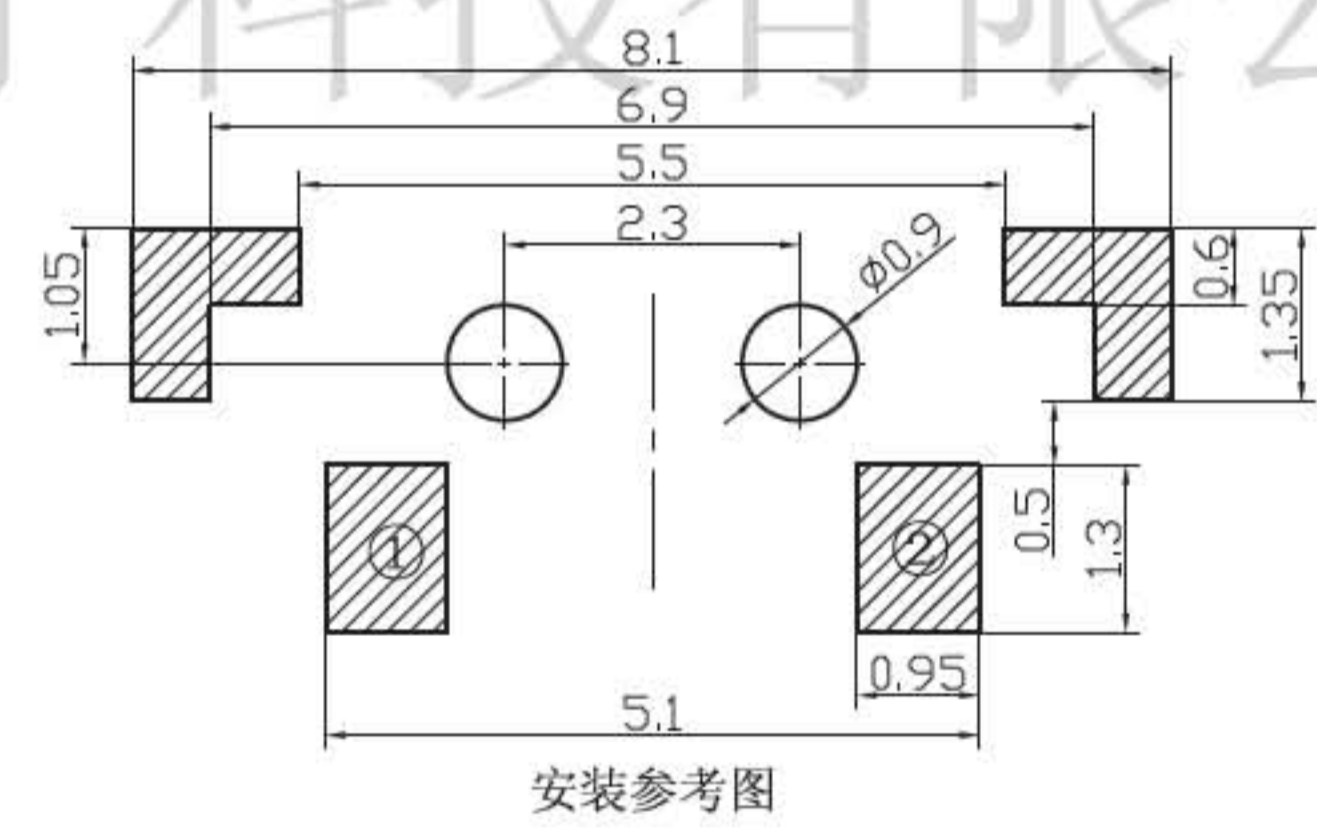
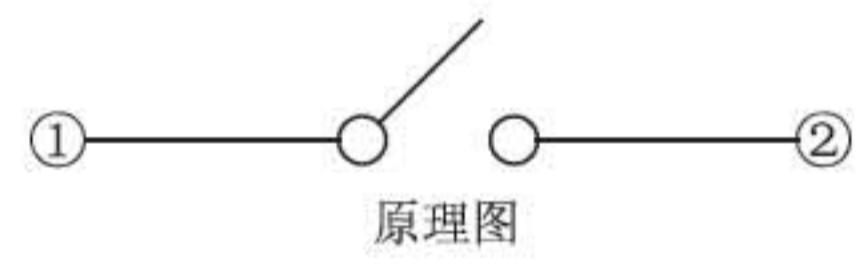
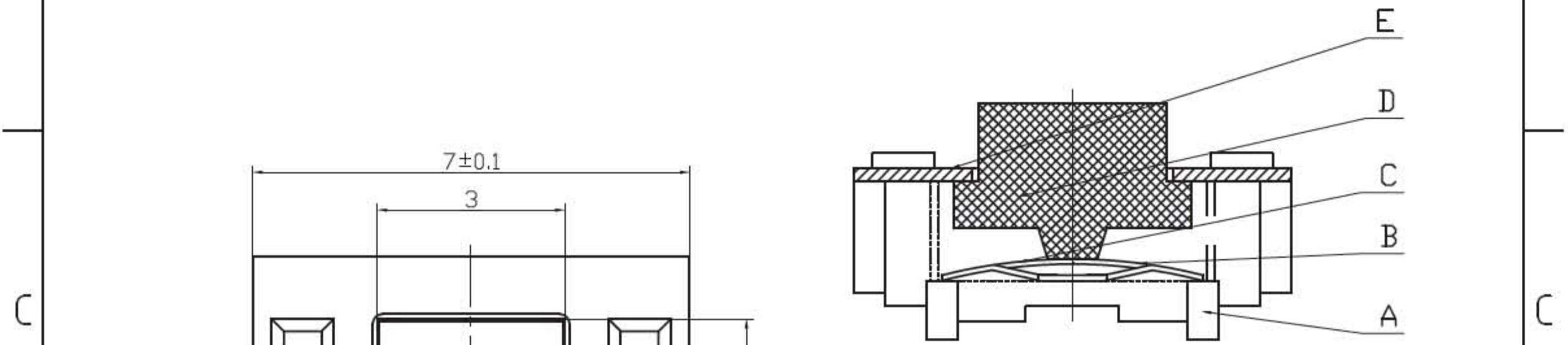
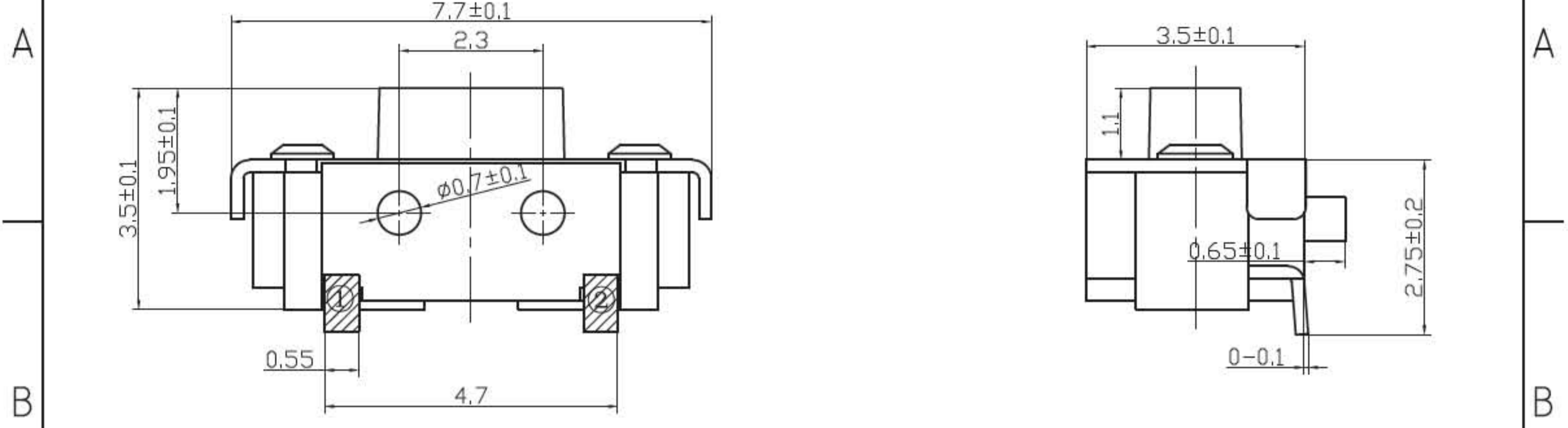


1	2	3	4
RevNo	Revision note	Date	Signature
			Checked



技术要求:

1. 零部件表面光洁无划伤，水花，变形，影响外观及性能等缺陷。
2. 额定电流：50mA. 12V DC, 绝缘电阻100MΩmin, 100V DC, 介电强度250V AC for 1min, 接触电阻100mΩ max。
3. 开关手感明显，档位清晰可靠，无卡滞现象，消除外力后，应能快速回位。

E	盖板	IC16	黄铜0.2T	1	镀银
D	按钮	ID4	LCP黑	1	
C	簧片	IE2	进口不锈钢覆银	1	
B	底座	IB24	LCP白	1	
A	卡件	IA10	黄铜0.2Y	1	镀银
序号	名称	料号	材料	数量	备注

					材料	角度公差	比例	
					电鍍顏色	±1°	8:1	
					厚度	標尺公差	單位	
						±0.01	mm	
標記	處數	更改文件號	簽字	日期		日期	版本	成品外形图
設計		標準化		審核	批准			
1								深圳市正久电子科技有限公司