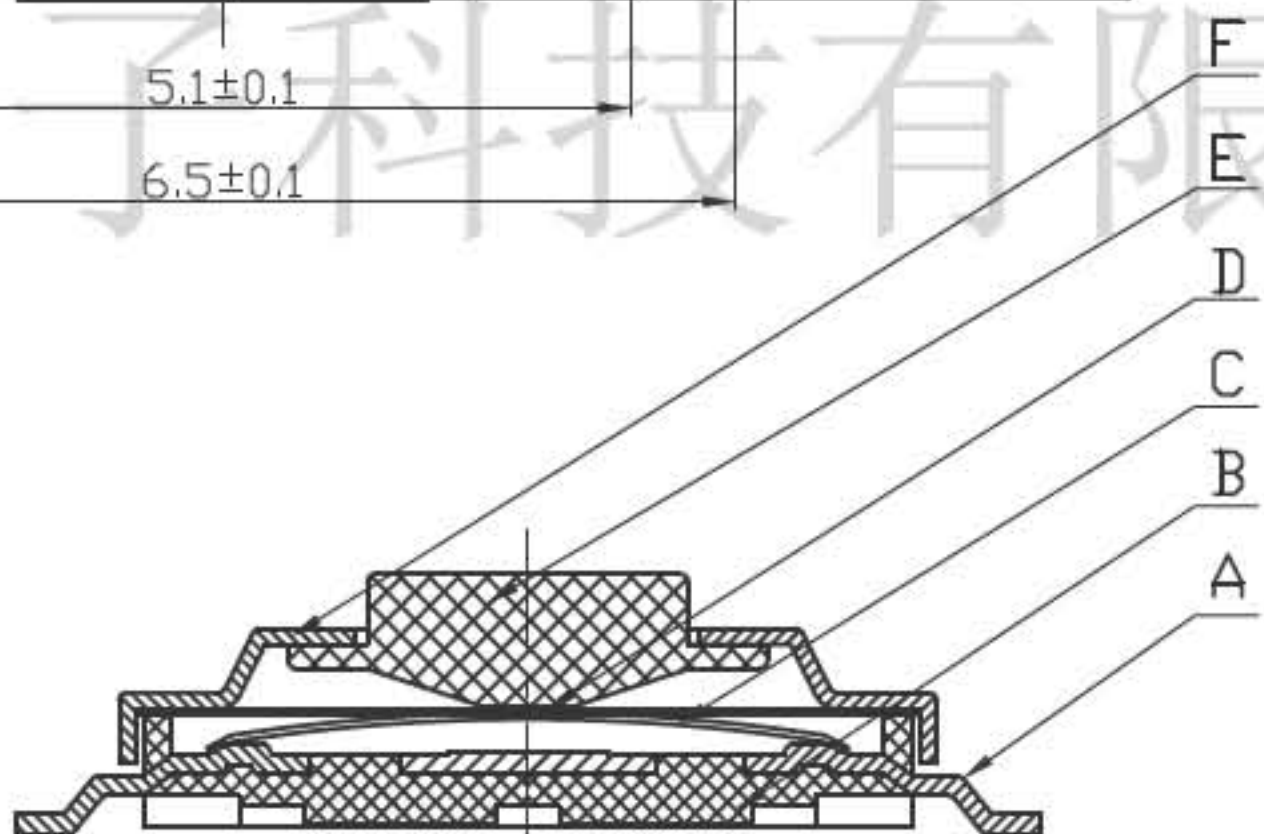
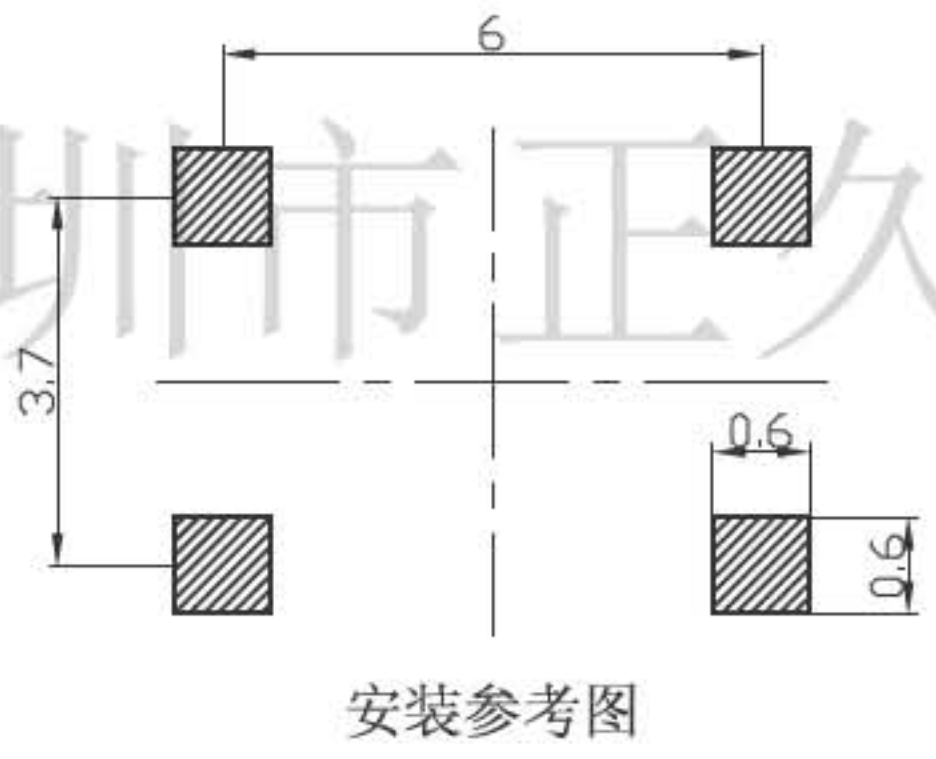
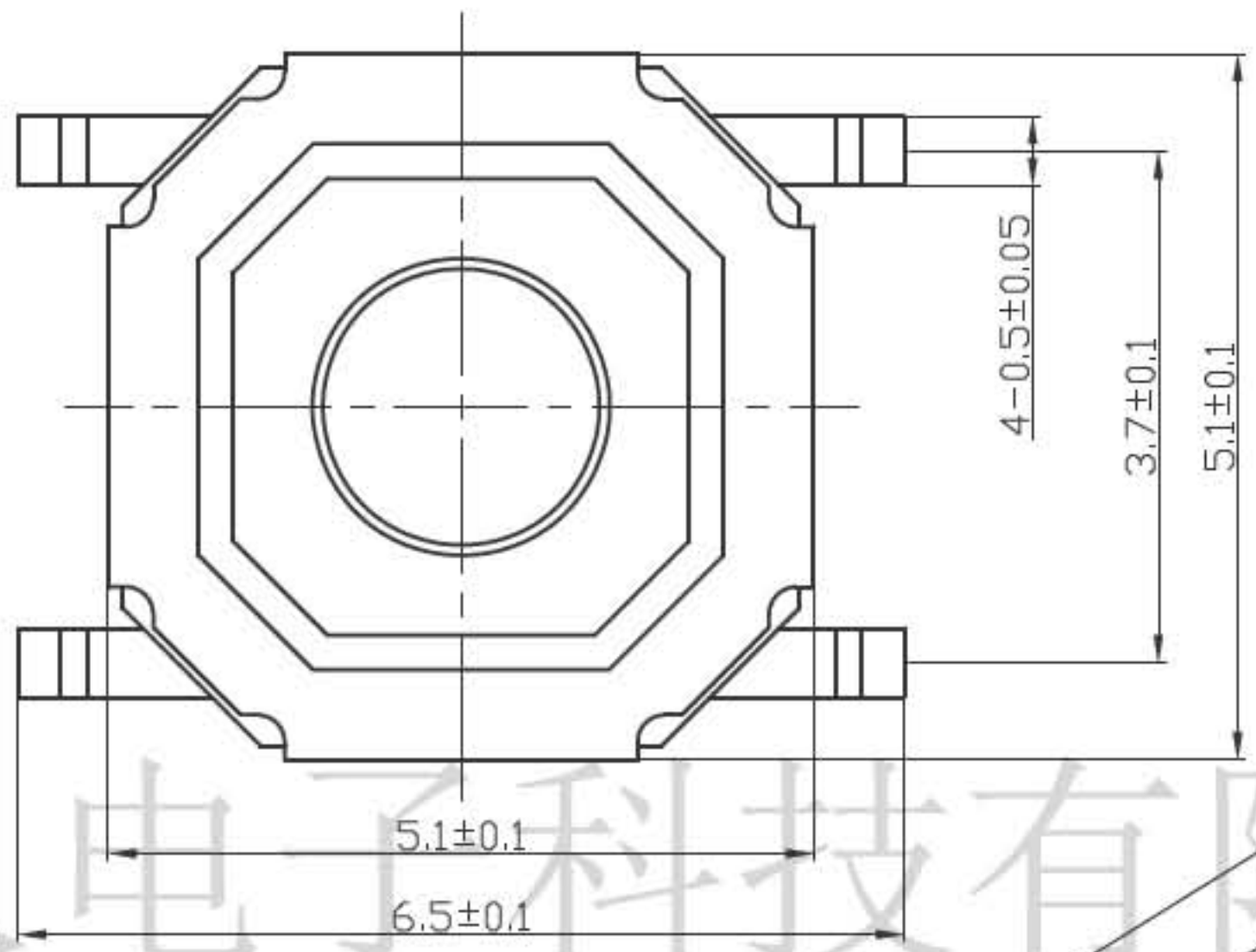
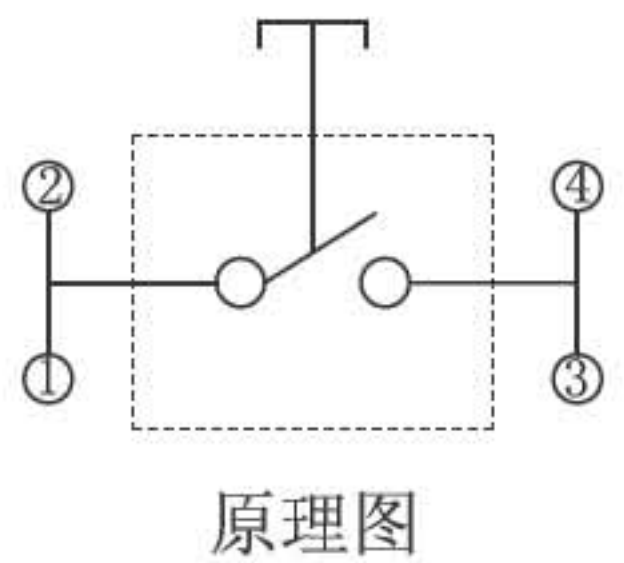
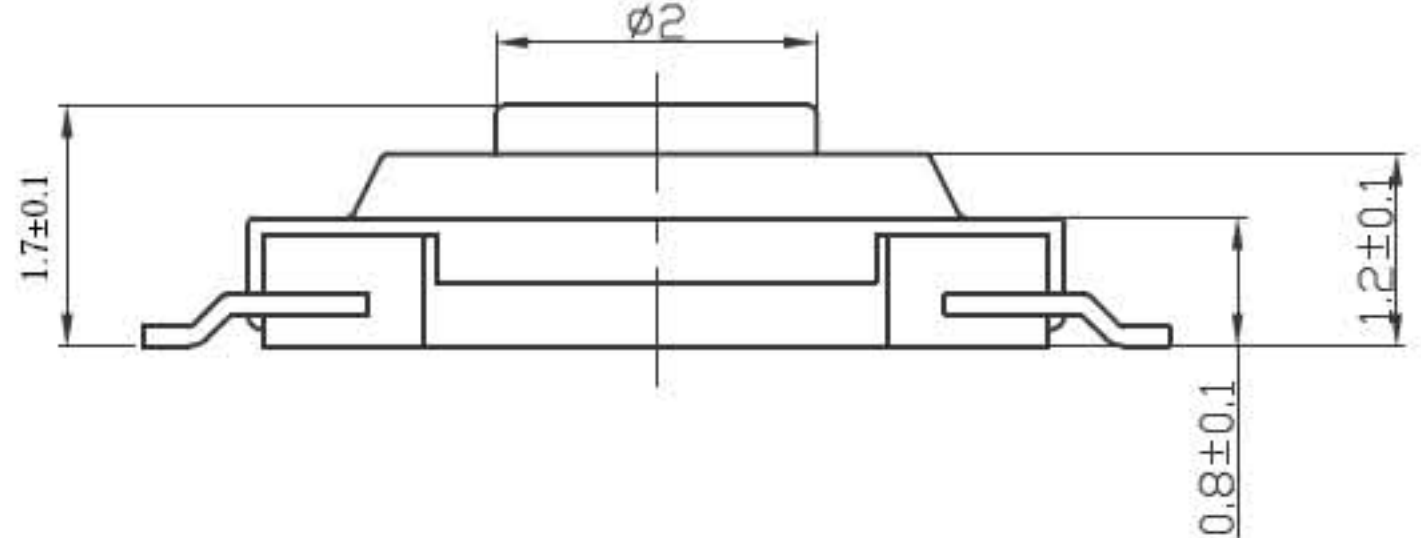


1	2	3	4
RevNo	Revision note	Date	Signature
			Checked



技术要求:

1. 塑料件表面光洁无划伤, 水花, 变形, 影响外观及性能等缺陷。
2. 额定电流: 50mA. 12V DC, 绝缘电阻100MΩmin, 100V DC, 介电强度250V AC for 1min, 接触电阻100MΩ max。操作温度-30° +250°, 使用寿命50000次。
3. 开关手感明显, 档位清晰可靠, 无卡滞现象, 消除外力后, 应能快速回位。

F	盖板	HC1	不锈钢0.1	1	酸洗
E	按钮	HD4	黄铜	1	
D	防水胶	HF1		1	
C	簧片	HE13	进口不锈钢覆银	1	
B	底座	HB4	LCP黑	1	
A	卡件	HA2	黄铜0.15	1	镀银
序号	名称	料号	材料	数量	备注

					材料	角度公差	比例	名稱	輕觸開關
						$\pm 1^\circ$	10:1		
					電鍍顏色	標尺公差	單位	型號	TD-4*4*1.7H
						± 0.01	mm		
					厚度	日期	版本	料號	
標記	處數	更改文件號	簽字	日期					
設計		標準化		審核	批		工程圖專用章		