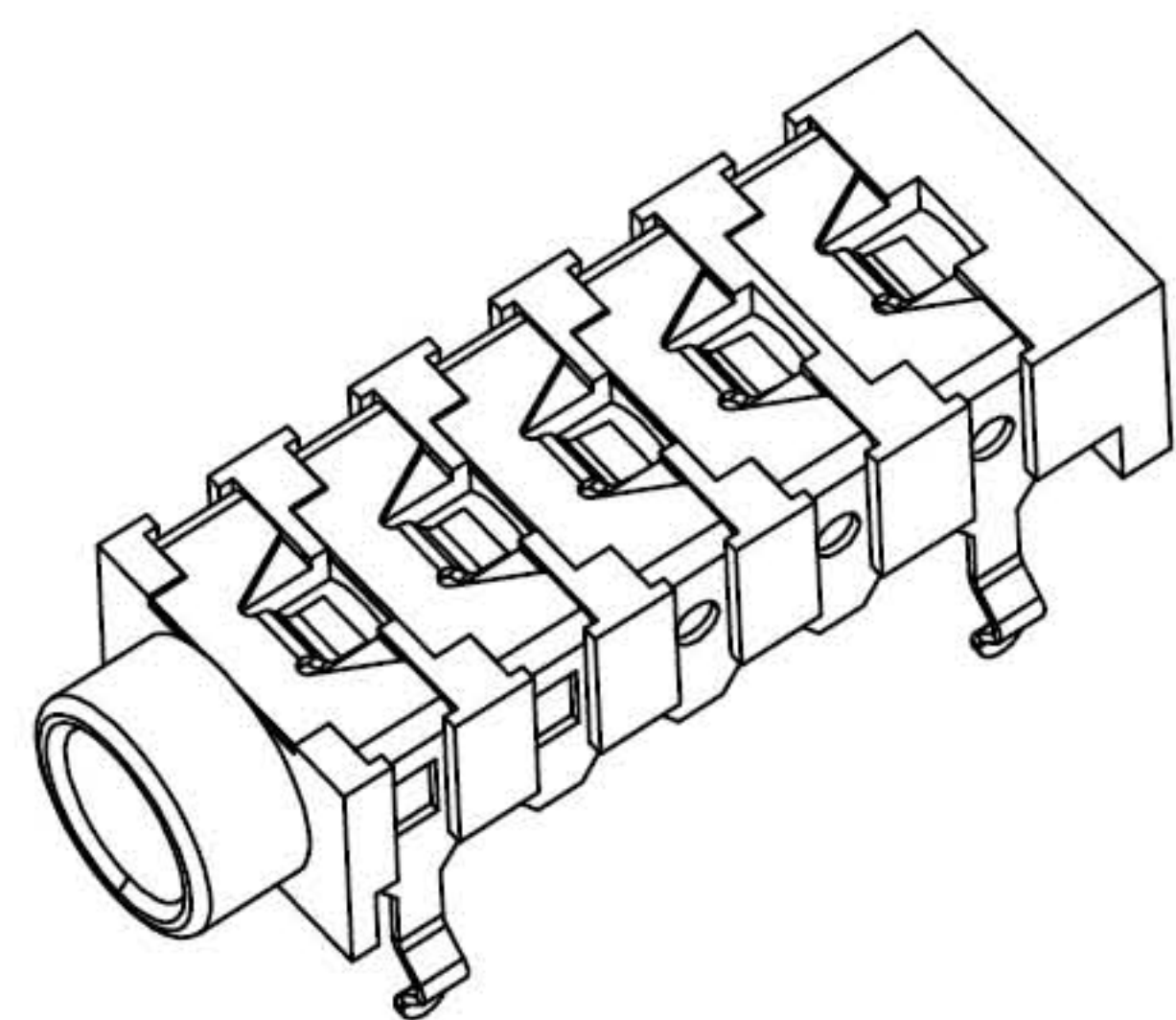
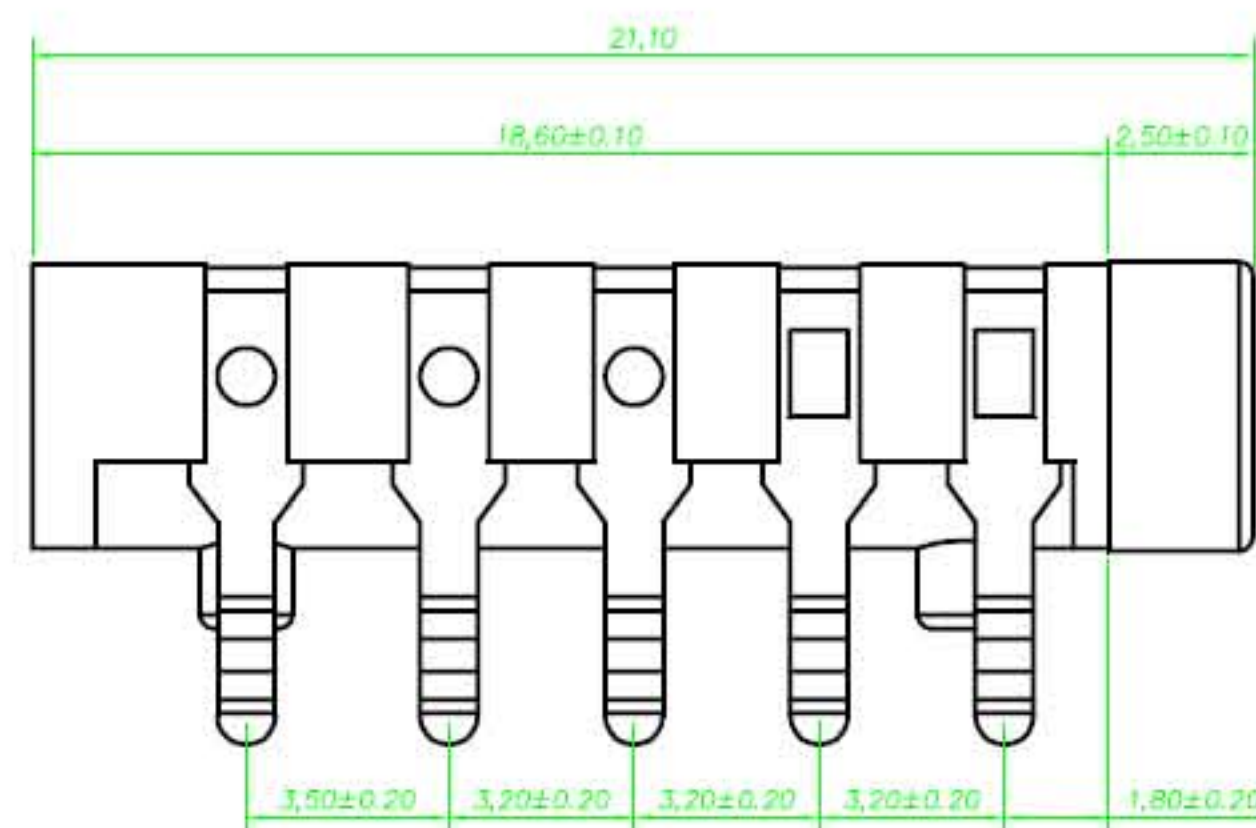
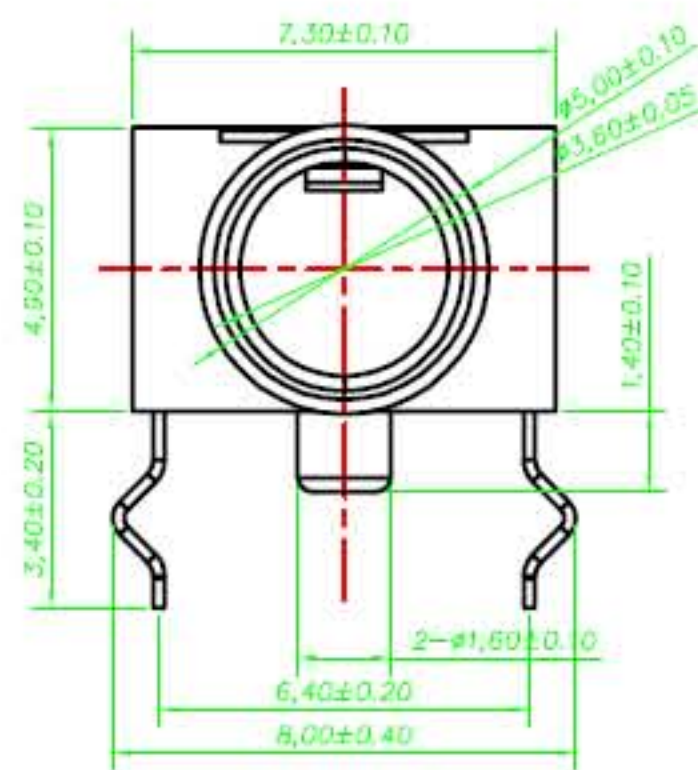


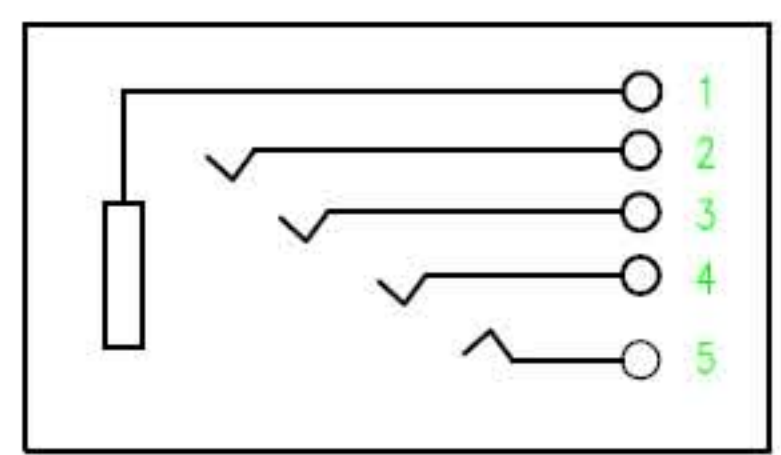
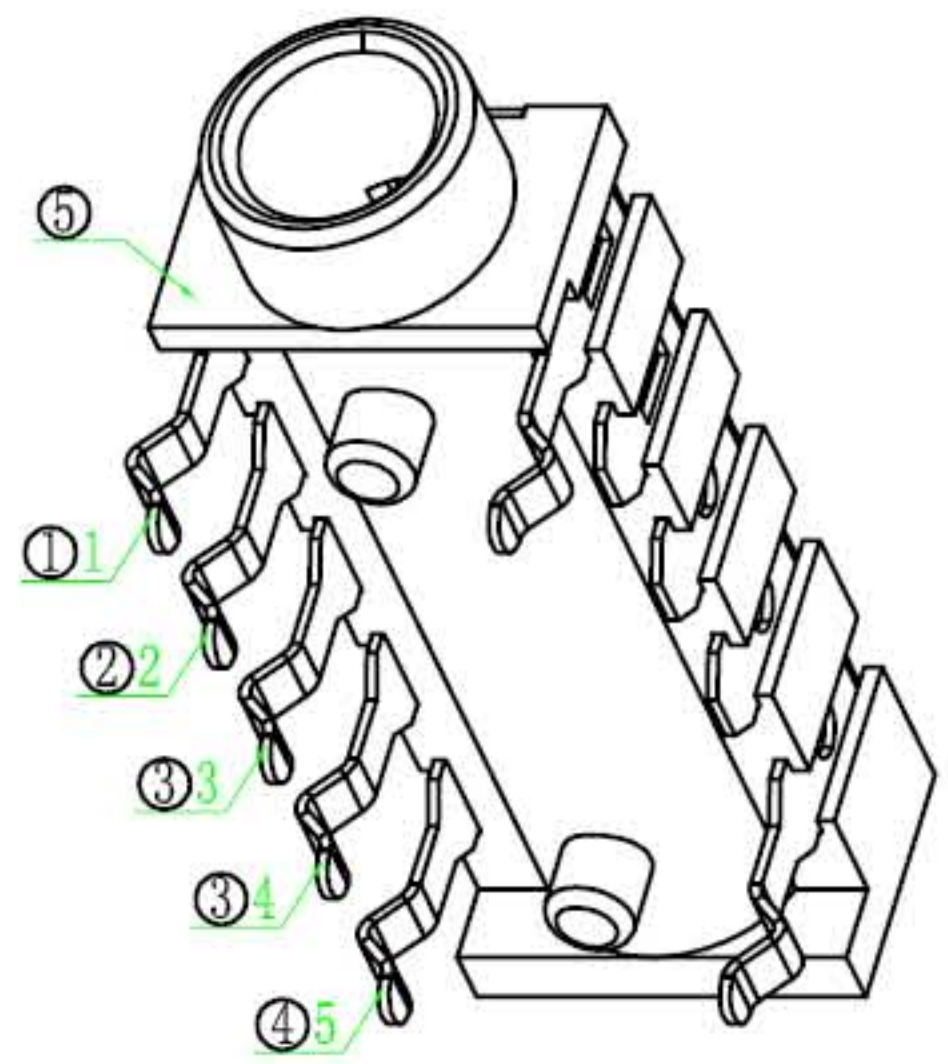
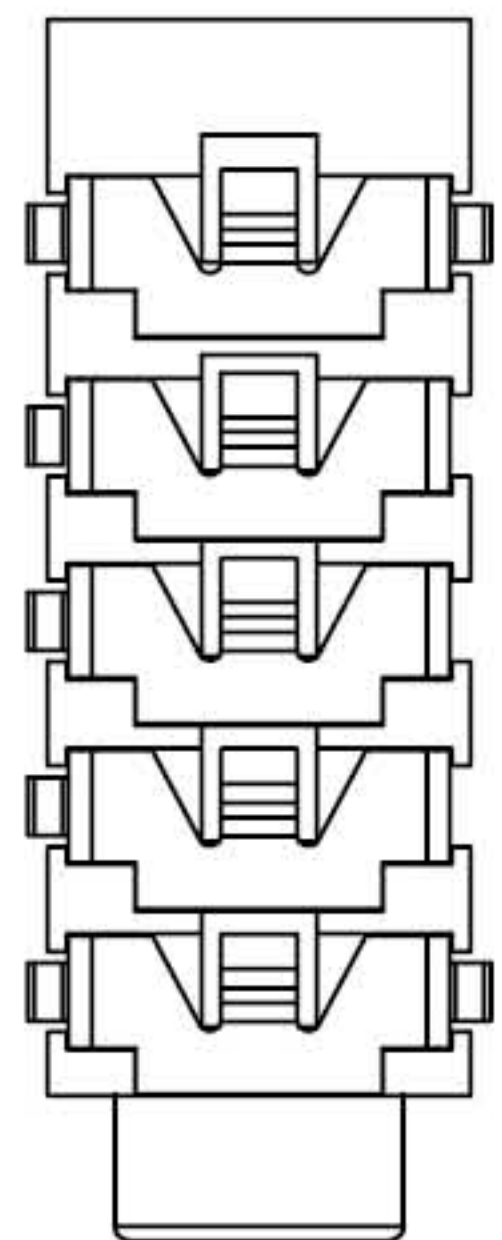
PJ PHONE JACK

Taping Package : PCS/REEL
Bulk Bag : 500 PCS/BAG

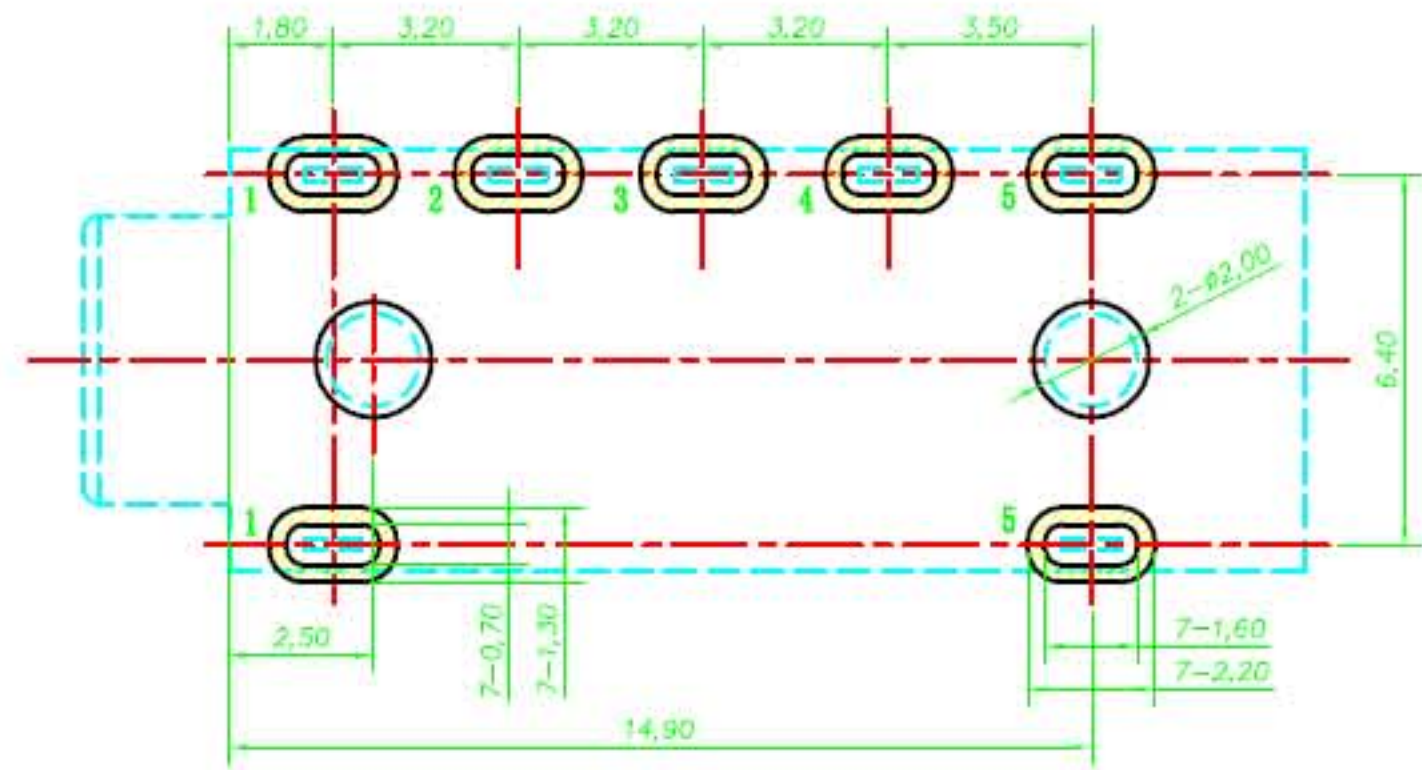
主要技术性能	
额定电负荷	DC 12V\1A
接触电阻	≤0.03Ω
绝缘电阻	≥100MΩ
耐压	AC500V(50Hz)/min
插拔力	3-30N
使用温度范围	-30-70℃
使用寿命	5000次



3D VIEW



CIRCUIT DIAGRAM



PCB LAYOUT TOP VIEW

设计

检查 批准

公差

产品名称: **∅ 3.5 PHONE JACK**

深圳市正久电子科技有限公司

侯聪生

X. ±0.50
 .X ±0.20
 .XX ±0.10
 .XXX ±0.03

产品型号: **ST-313A**

TEL:0769-82606679 网址: www.zhengjiudz.com

日期 14-11-17 日期 14-02-15 日期 14-02-15

标题: **QSC/TML-GCB-Z-2014**

序号	产品编号	名称	数量	材料	规格	处理
⑦						
⑥						
⑤		HOUSING	1			BLACK
④		TERMINAL 4	1	PHOSPHOR BRONZE	0.20	Ag-Plated
③		TERMINAL 3	2	PHOSPHOR BRONZE	0.20	Ag-Plated
②		TERMINAL 2	1	PHOSPHOR BRONZE	0.20	Ag-Plated
①		TERMINAL 1	1	PHOSPHOR BRONZE	0.20	Ag-Plated

