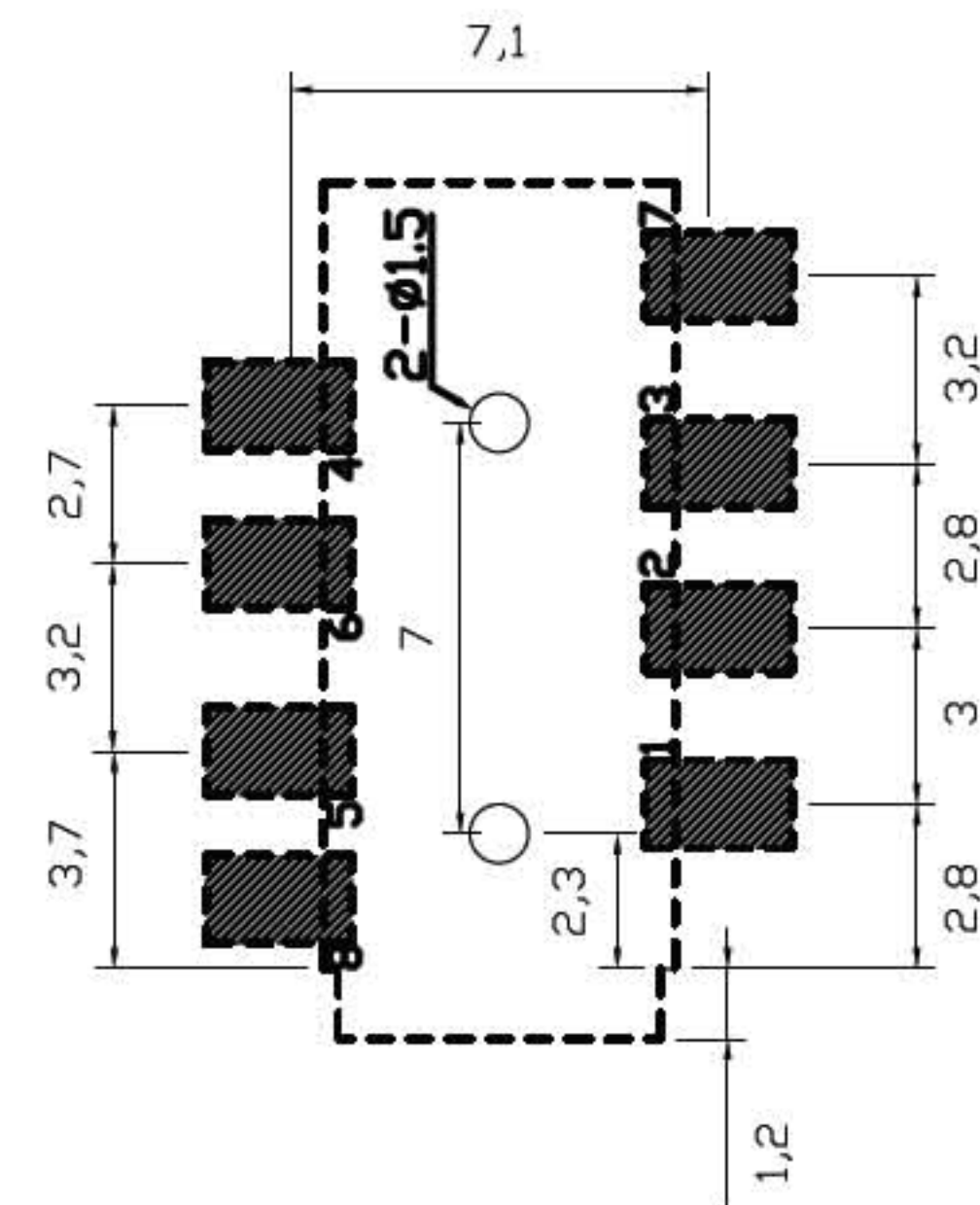
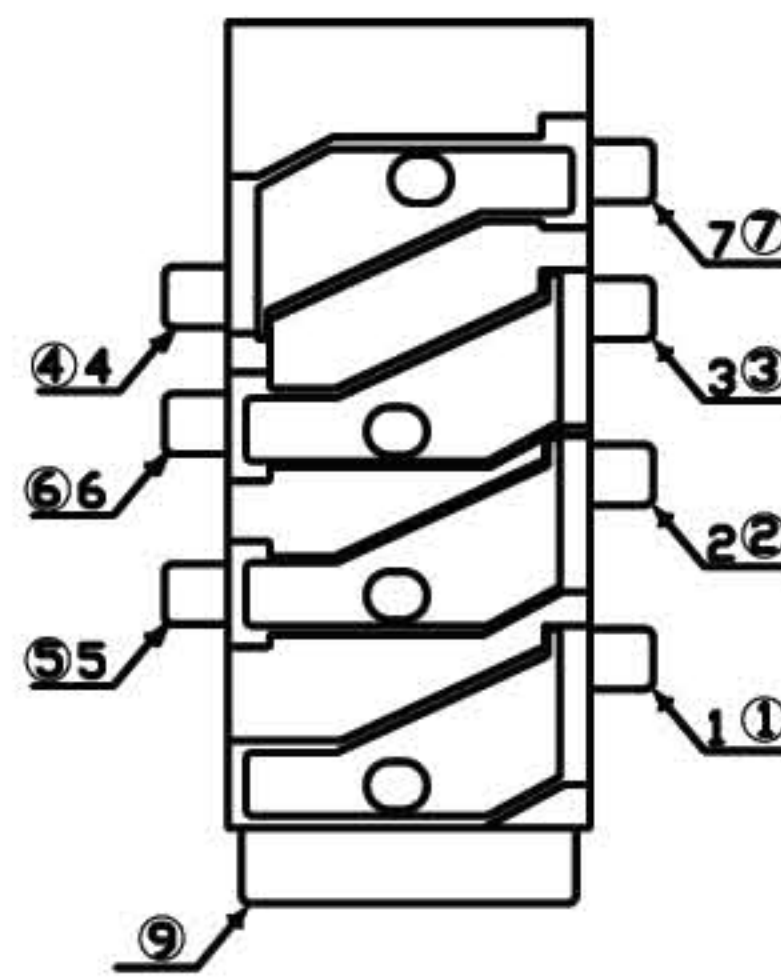
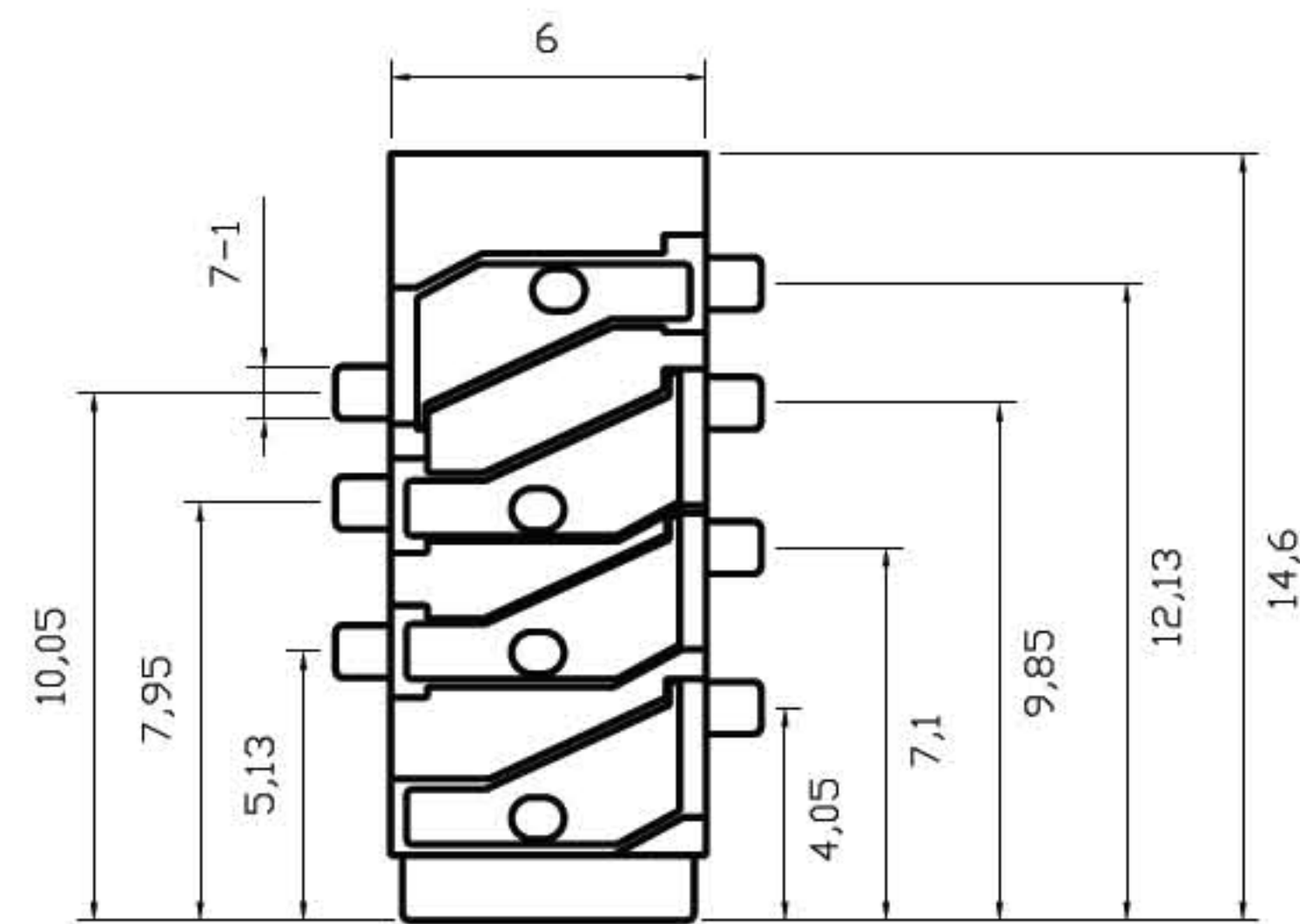
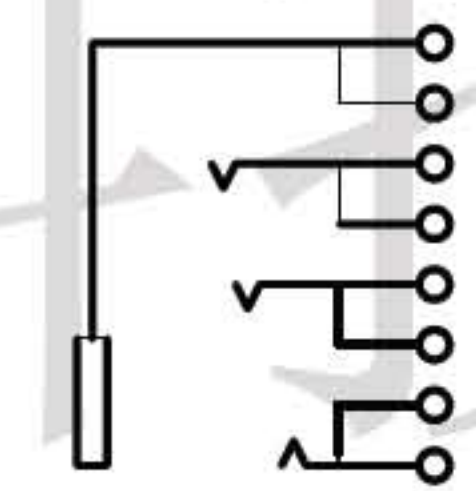
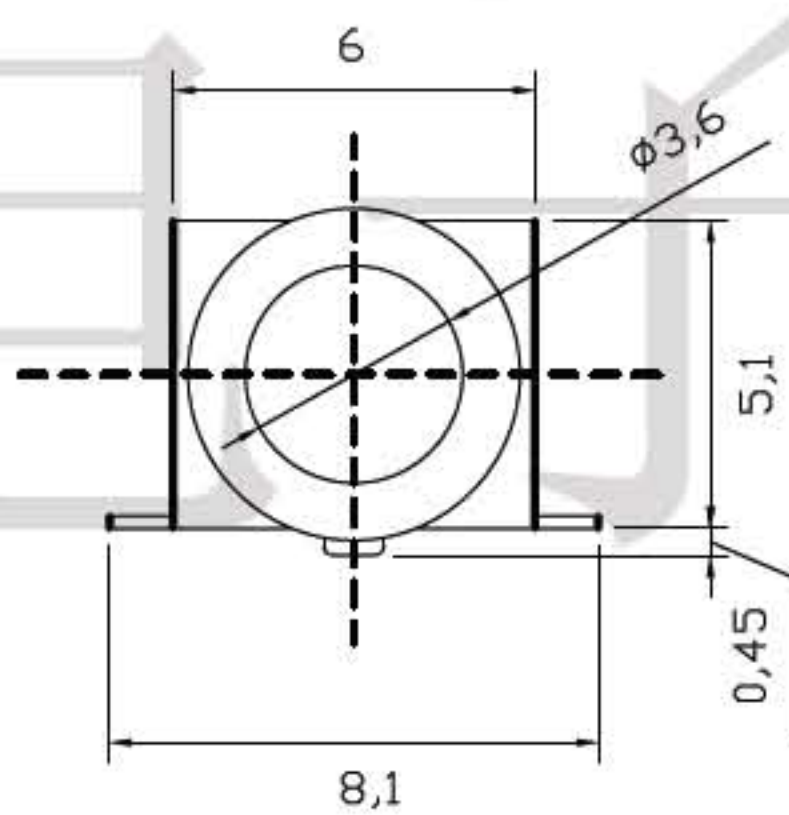
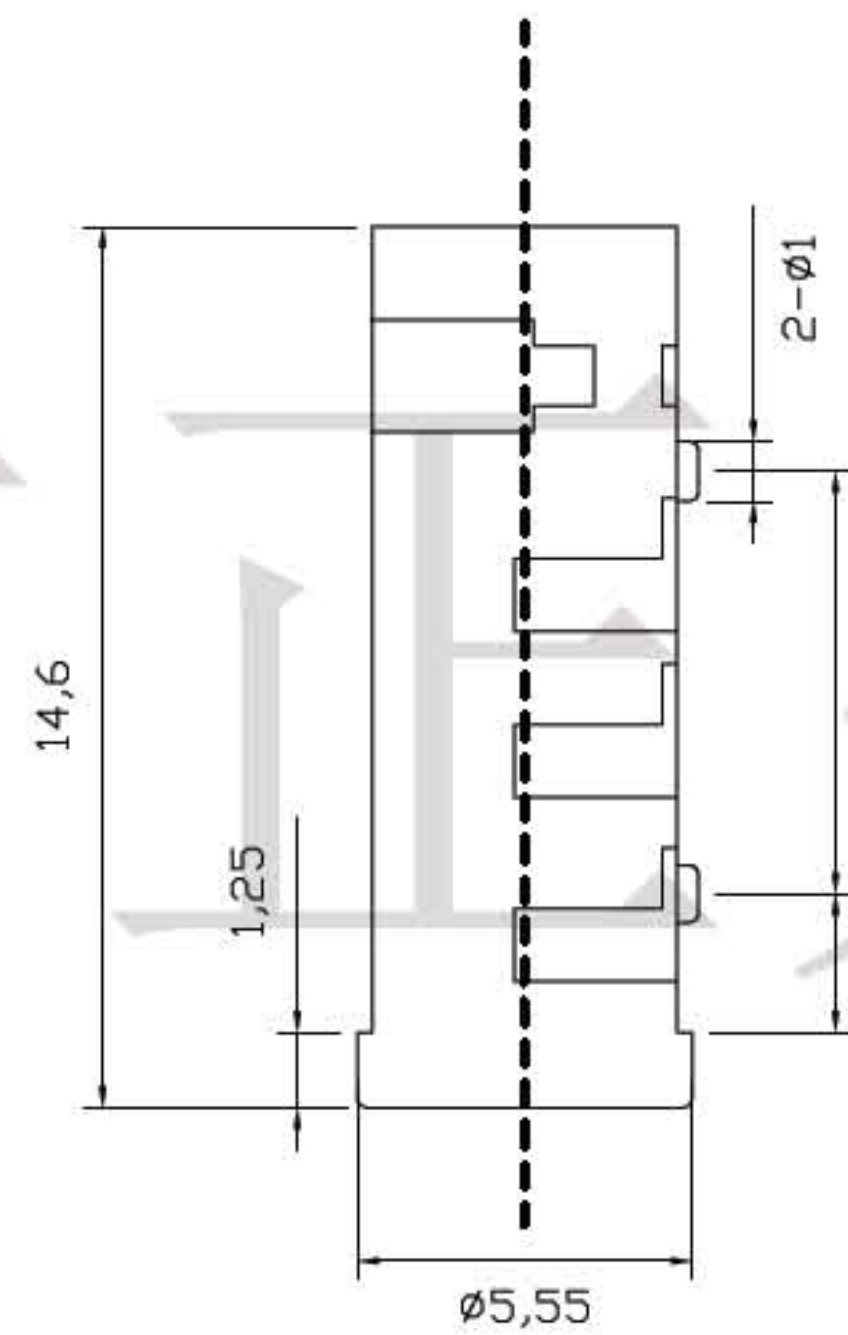


产品结构图



P.C.B LAYOUT TOP VIEW



CIRCUIT DIAGRAM

项目
 环境温度: -30°C~70°C
 相对湿度: (40°C) ≤ 95%
 额定电压: DC 30V
 额定电流: 0.5A
 接触电阻: ≤ 0.03 Ω
 绝缘电阻: ≥ 100M Ω
 耐压: AC500V (50Hz) /min
 工作寿命: 5000次
 动作力: 3~20N

材料属性: 环保 (RoHS)

⑨	底座	1	PPA		黑色
⑧					
⑦	接触簧片	1	磷青铜	镀银	银色
⑥	接触簧片	1	磷青铜	镀银	银色
⑤	接触簧片	1	磷青铜	镀银	银色
④	接触簧片	1	磷青铜	镀银	银色
③	接触簧片	1	磷青铜	镀银	银色
②	接触簧片	1	磷青铜	镀银	银色
①	接触簧片	1	磷青铜	镀银	银色
序号	名称	数量	材料	镀涂	颜色

备注

产品名称: 3.5mm耳机插座

客户料号

型号: ST-392

磁盘号

深圳市正久电子科技有限公司

工程部专用章