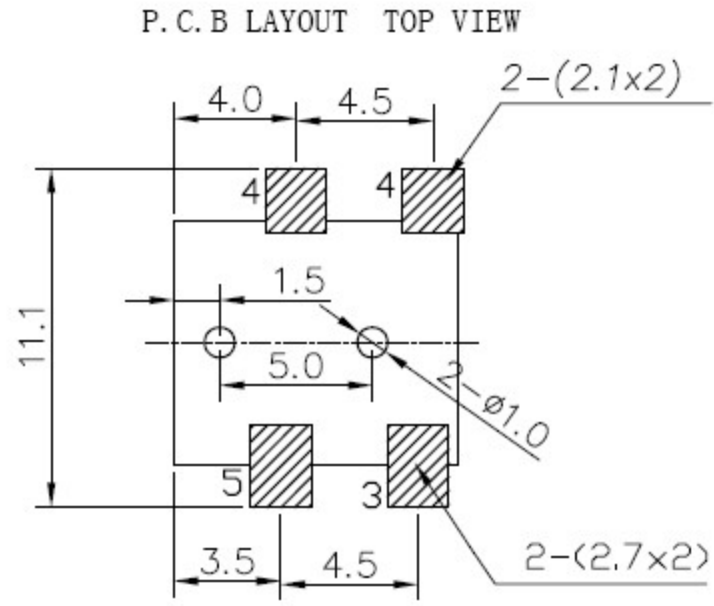
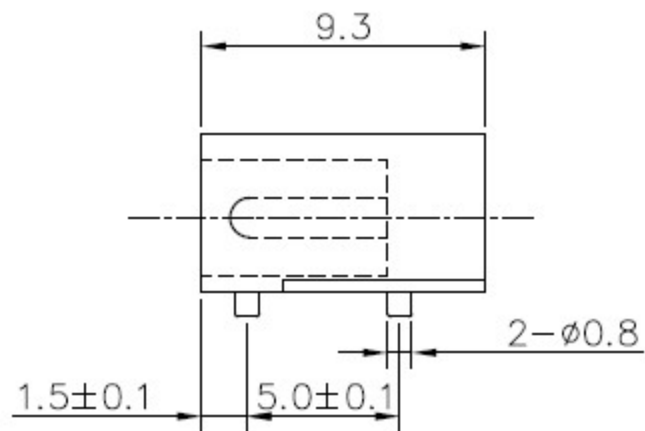
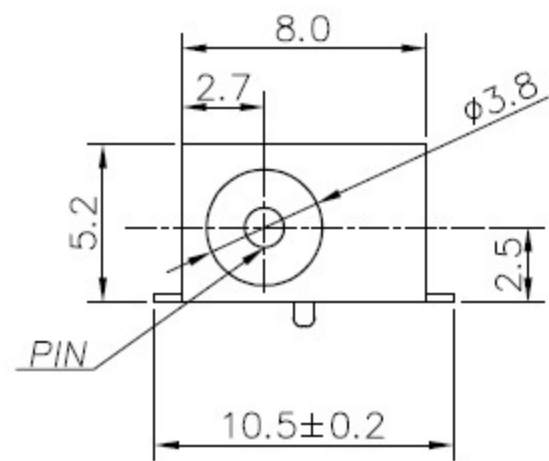
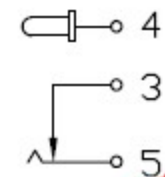


修正(标记)	描述	日期

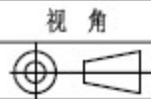


PIN	φ1.0	φ1.3
APPD		



主要技术性能		公差	设计	蒋元桥	部门会签	
额定电负荷	DC 30V\0.5A	X. ±0.20	版次	A 1	装配部	市场部
接触电阻	≤0.03Ω	. X ±0.10	日期	2010.01.26	注塑部	
绝缘电阻	≥100MΩ	. XX ±0.05	材料		冲压部	
耐压	AC500V(50Hz)/min	. XXX ±0.02	工艺			
插拔力	3-20N	X. ±5°	数量			
使用寿命	5000次	. XX ±1°	审核			
			核准			

序号	产品编号	产品名称	数量	材料	规格	电镀	使用寿命
5	DC-033-05	弹片	1	磷铜	0.25T	镀银	
4	DC-033-04	端子	1	黄铜	0.3T	镀银	
3	DC-033-03	插片	1	黄铜	0.3T	镀银	
2	DC-033-02	圆针	1	黄铜		镀银	
1	DC-033-01	底座	1	PPA(黑色)			



深圳市正久电子科技有限公司
 QSC/RWD-GC-J-2010
 EJ-11-005
DS-033
 工程专用章
 深圳市正久电子科技有限公司

共 1 张 第 1 张